

Titlis

Titlis è il prodotto sviluppato per l'illuminazione a sospensione.

Grazie alla competenza e al know how di Arianna, questo corpo illuminante porta con sé ottime caratteristiche illuminotecniche e di comfort visivo: un'illuminazione diffusa e senza zone d'ombra e livelli bassissimi di abbagliamento. Il design esterno e la struttura quadrangolare lo rendono adatto all'inserimento in diversi contesti urbani, riuscendo a illuminare la notte e a scomparire di giorno.

Studiato per garantire elevati risparmi energetici, Titlis è la risposta sostenibile e concreta ai bisogni di contenimento dei costi cui mirano le pubbliche amministrazioni.



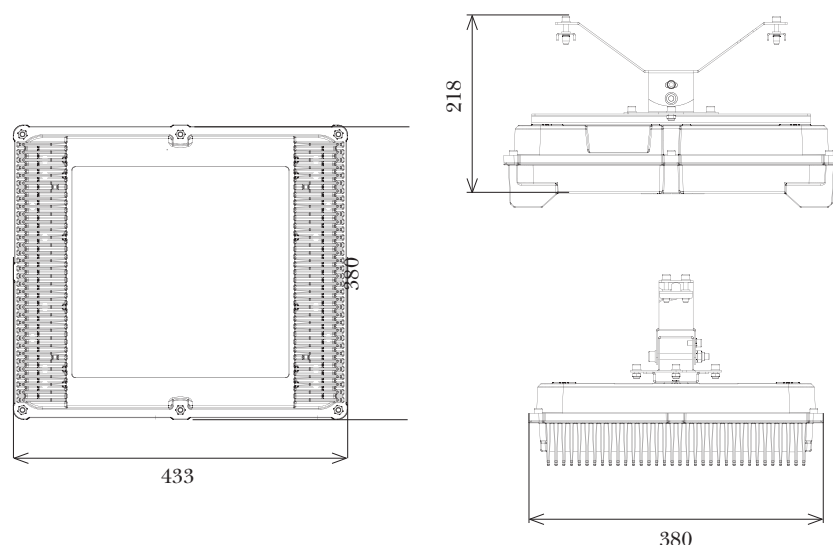
*Titlis is a product developed
for suspended lighting applications.*

*By drawing on our expertise and know-how, we have
designed this luminaire to provide excellent lighting
performance and visual comfort: diffused lighting
without creating dark spots and hardly any glare.*

*The external design and quadrangular structure
mean it sits well in a diversity of urban surroundings,
successfully lighting up the night and blending into the
background by day.*

*Designed to provide high energy savings, Titlis is a
tangible, sustainable response to local authorities' need
to curb costs.*





IP66 IK08



Unità di misura: mm
Unit measure: mm

CARATTERISTICHE ELETTRICHE / ELECTRICAL SPECIFICATIONS

Tensione / Voltage	220 ÷ 240 V ac
Frequenza di rete / Frequency	50 - 60 Hz
Classe di isolamento / Electrical safety class	Classe II
Rendimento alimentatore / Power supply efficiency	90%

CARATTERISTICHE MECCANICHE / MECHANICAL FEATURES

Corpo / Body	Alluminio stampato pressofuso EN46100 Die-cast aluminium EN 46100
Peso totale / Total weight	9,5 kg
Verniciatura / Paint	Resistenza a 1000 ore in nebbia salina Resistant to 1000 hours in salt spray
Vetro / Glass	Extrachiario spessore 4 mm extra clear, 4-mm thick
Viteria esterna / External screws	Acciaio inox A2 A2 stainless steel
Protezione IP / Ingress protection	IP 66
Resistenza agli urti / Impact resistance	IK08 - 5J
Area esposta al vento / Wind exposed surface	0,162

CARATTERISTICHE OTTICHE / OPTICAL FEATURES

Brevetto riflessione totale / Total reflection patent	1395290
LED	PHILIPS LUMILEDS LUXEON T
Rischio fotobiologico/Photobiological Safety	Exempt group

Philips Lumileds LUXEON T

Model	n. LED	Lm @ 3000K	Lm @ 4000K	Power [W]
50 watt	20	3900	3745	44
70 watt	30	5850	5615	65
95 watt	40	7800	7490	87
120 watt	50	9750	9360	109

Dati rilevati in laboratorio fotometrico
Data obtained in photometric laboratory

DISPOSITIVO AUTO DIMMING

Titlis utilizza degli alimentatori che, grazie a uno speciale algoritmo, permettono la riduzione del flusso luminoso e della potenza assorbita durante le ore centrali della notte.

La riduzione avviene nel punto mediano del periodo di funzionamento (cfr Schema 1).

La tecnologia utilizzata consente inoltre di impostare profili di regolazione diversi, in modo da poter adeguare il risparmio energetico alle esigenze di illuminazione desiderate.

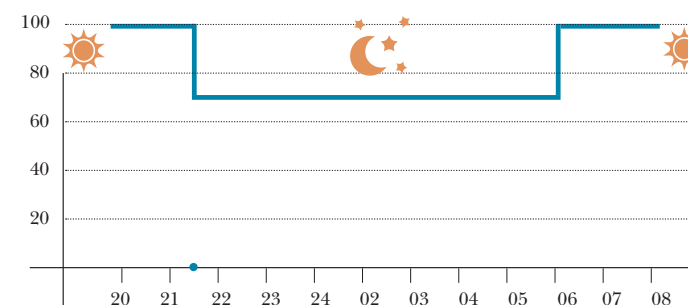
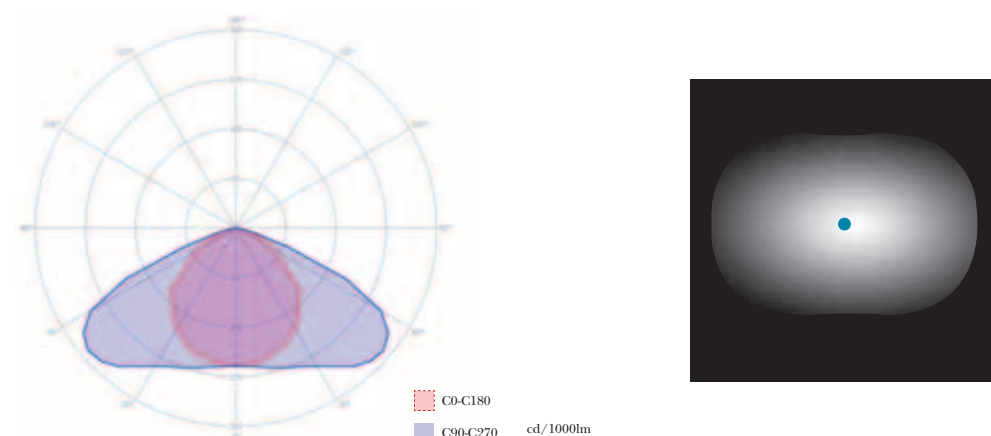
Autodimming device

Titlis uses power supplies that apply a special algorithm to allow lumen output and power consumption to be reduced during the middle of the night.

This reduction is applied in the middle of the operating period (see Diagram 1).

The technology employed also allows different adjustment profiles to be set so that energy savings can be adapted to suit lighting requirements.

Optics B



Schema 1
Diagram 1

